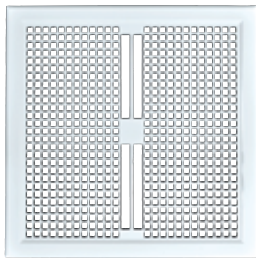




REJILLAS

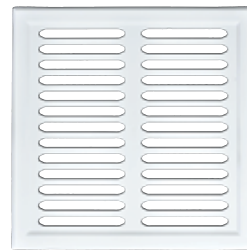
Rejillas para piso, ventilación y accesorio para lavadero en PVC

PLASTIGAMA



Rejilla ventilación reticulada PVC

DIMENSIONES
20x20cm
CÓD.: 970233



Rejilla ventilación lineal PVC

DIMENSIONES
15x15cm
CÓD.: 970223

20x20cm
CÓD.: 970224



Rejilla ventilación baraja PVC

DIMENSIONES
15x15cm
CÓD.: 970225

20x20cm
CÓD.: 970232



Rejilla piso circular PVC

DIMENSIONES
3x2"
CÓD.: 969991



Rejilla piso cuadrada PVC

DIMENSIONES
3x2"
CÓD.: 970206



Rejilla piso circular Diagonal PVC

DIMENSIONES
3x2"
CÓD.: 970227



Rejilla piso sifonada

DIMENSIONES
50mm
CÓD.: 927154



Tapa registro PVC

DIMENSIONES
15x15cm
CÓD.: 970209

20x20cm
CÓD.: 970221



Caja llaves de lavadora PVC

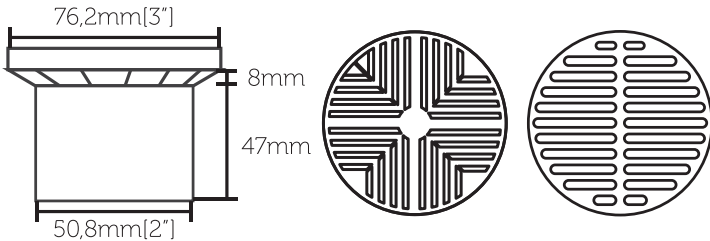
DIMENSIONES
275,98x195,98cm
x77,5mm
CÓD.: 970207

REJILLAS

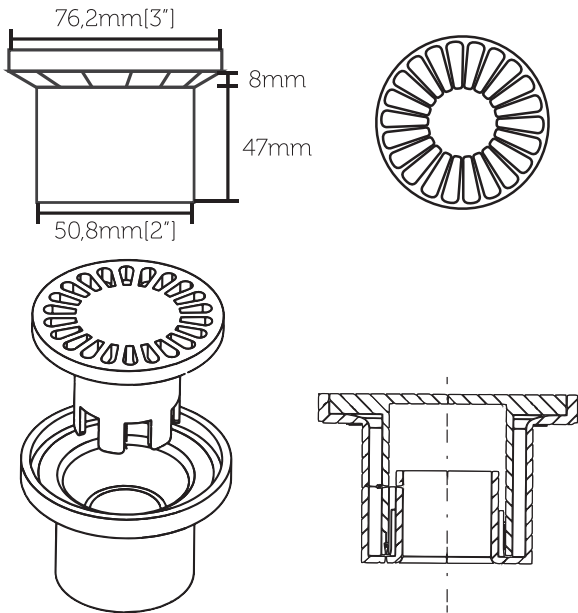
Rejillas de piso.

Utilizadas en Tubería sanitaria (PVC); con diferente geometría bien sea redonda o cuadrada. Estos diseños permiten un adecuado desagüe y cuentan con una tapa desmontable que admite un apropiado mantenimiento y limpieza. En esta línea se destaca además la rejilla sifonada que gracias a su forma impide el retorno de olores.

REJILLA PISO DIAGONAL Y CIRCULAR PVC

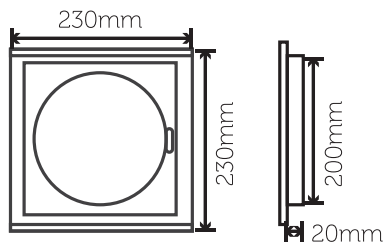


REJILLA PISO SIFONADA



Tapas de registro.

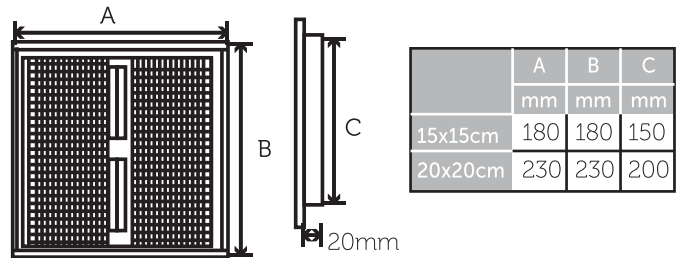
Se destacan por su excelente acabado y funcionalidad en áreas como cocinas, baños, inspecciones de registros y áreas de lavado. El portafolio comprende 20 x 20cm y 15 x 15cm.



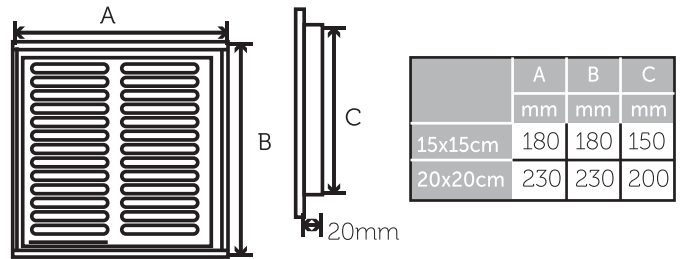
Rejillas de Ventilación para pared.

Cuentan con diseños acordes a las últimas tendencias de diseño y se encuentran disponibles en tamaños 20 x 20cm y 15 x 15cm.

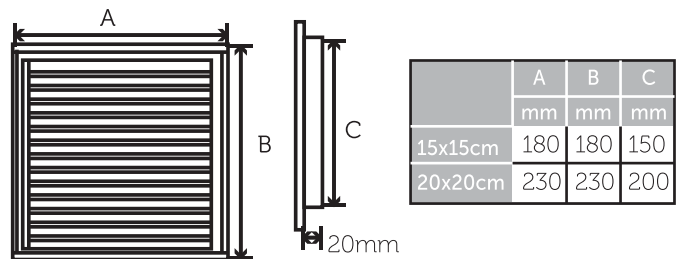
REJILLA DE VENTILACIÓN RETICULADA



REJILLA DE VENTILACIÓN LINEAL



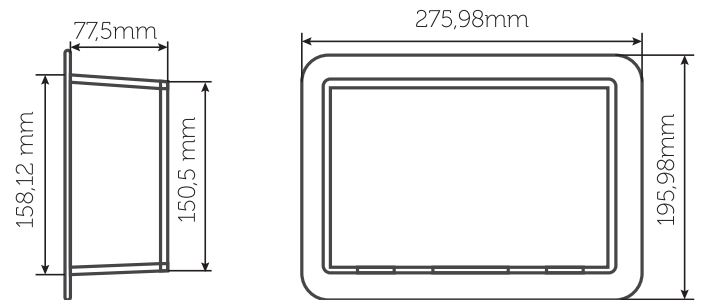
REJILLA DE VENTILACIÓN BARAJA



ACCESORIOS

Cajas para llaves de lavadora.

Ofrecen un excelente acabado y funcionalidad en las zonas de lavado, lo que permite optimizar al máximo el espacio reducido destinado hoy en día para estas áreas.



Rev.: 2017 - 06 - 06

MEXICHEM ECUADOR S.A.

Durán: Km. 4.5 Vía Durán - Tambo
 PBX: 3716900 • Fax: 2808048
 Quito: Av. Siena 2-14 y Miguel Ángel,
 Sector La Primavera-Cumbayá Telf.: 3934420
www.plastigama.com



SOLUCIONES SIEMPRE