

## Ductos de PE (Optiflex)

- Superficie interior estriada para facilitar el tendido del cable de fibra óptica
- Fabricada con Polietileno de media y alta densidad
- Triducto unido entre si por membrana flexible o rígida
- Fácil y rápida instalación

TUBOSISTEMAS

**PLASTIGAMA**

de AMANCO

## Ventajas

### Tubería de PE: Media y Alta Densidad.

Fabricada con materia prima 100% virgen, sin material de reciclaje, bajo la Norma Europea EN 155 WI 172 "PLASTIC PIPING SYSTEM FOR BURIED DUCTING POLYETHYLENE (PE)"

### Diseño especial.

Con pared exterior lisa e interior con estrías longitudinales diseñadas para la conducción de cables de fibra óptica.

### Rollos de hasta 600 m.

Longitud de corte en múltiplos de 100, disminuye el uso de uniones y aumenta el rendimiento en la instalación.

### Alto grado de flexibilidad y bajo peso.

Permite salvar obstáculos y acomodarlos al sitio; lo que facilita su instalación, manipuleo y transporte en obra.

### Uniones de acople rápido.

Permiten unir tubos de PE entre sí; con un 100% de hermeticidad. Fácil de cortar con herramientas manuales

### Uniones 100% Herméticas.

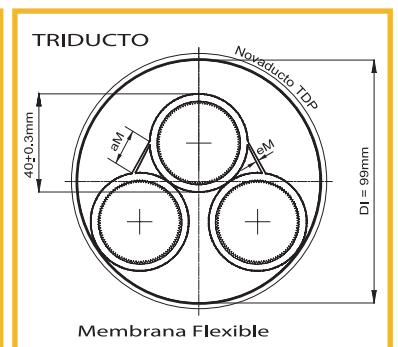
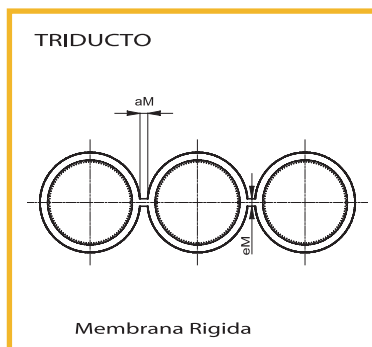
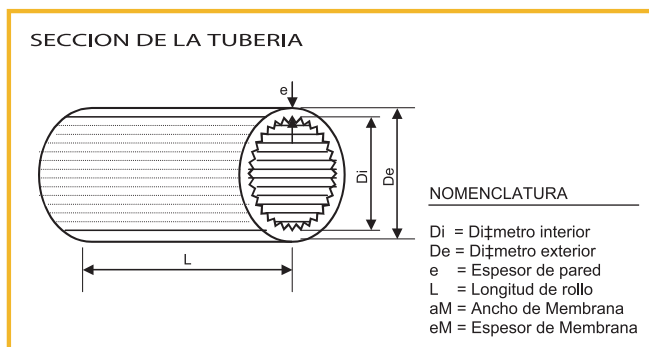
El sistema de junta rápida y la gama de accesorios (tapón ciego, terminal multiflex) permiten asegurar su hermeticidad, libre de humedad y filtraciones disminuyendo la posibilidad de deterioro de los cables, optimizando el servicio de comunicación.

### Excelente resistencia química.

No se produce corrosión química ni galvánica, evitando la formación de depósitos o incrustaciones en las paredes interiores, conservando inalterable su sección.



## Especificaciones Técnicas



TUBERIA	MEMBRANA	DIAMETRO		ESPESOR	LONGITUD	ANCHO MEMBRANA	ESPESOR MEMBRANA
	M	De	Di	e	L	aM	eM
MONODUCTO		mm	mm	mm	Máx. m	Prom. mm	Prom. mm
		32,00		3,00	600		
		40,00		2,00	600		
BIDUCTO	Rígida	40,00		2,70	600	2,50	3,00
	Flexible	40,00		2,70	600	15,25	1,48
TRIDUCTO	Rígida	40,00		2,70	600	2,50	3,00
	Rígida		40,00	3,00	600	2,50	3,00