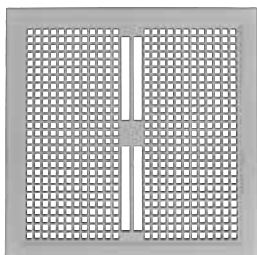




# REJILLAS

Rejillas para piso, ventilación y accesorio para lavadero en PVC

**PLASTIGAMA**



**Rejilla ventilación reticulada PVC**

DIMENSIONES  
20x20cm  
CÓD.: 970233



**Rejilla ventilación lineal PVC**

DIMENSIONES  
15x15cm  
CÓD.: 970223

20x20cm  
CÓD.: 970224



**Rejilla ventilación baraja PVC**

DIMENSIONES  
15x15cm  
CÓD.: 970225

20x20cm  
CÓD.: 970232



**Rejilla piso circular PVC**

DIMENSIONES  
3x2"  
CÓD.: 969991



**Rejilla piso cuadrada PVC**

DIMENSIONES  
3x2"  
CÓD.: 970206



**Rejilla piso circular Diagonal PVC**

DIMENSIONES  
3x2"  
CÓD.: 970227



**Rejilla piso sifonada**

DIMENSIONES  
50mm  
CÓD.: 927154



**Tapa registro PVC**

DIMENSIONES  
15x15cm  
CÓD.: 970209

20x20cm  
CÓD.: 970221



**Caja llaves de lavadora PVC**

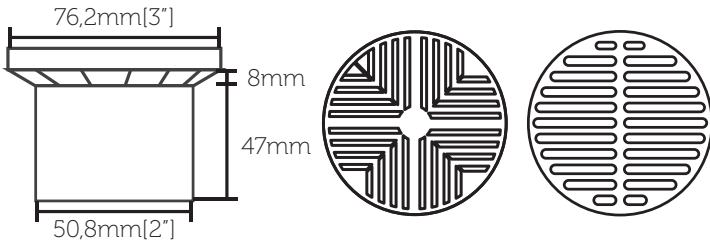
DIMENSIONES  
275,98x195,98cm  
x77,5mm  
CÓD.: 970207

# REJILLAS

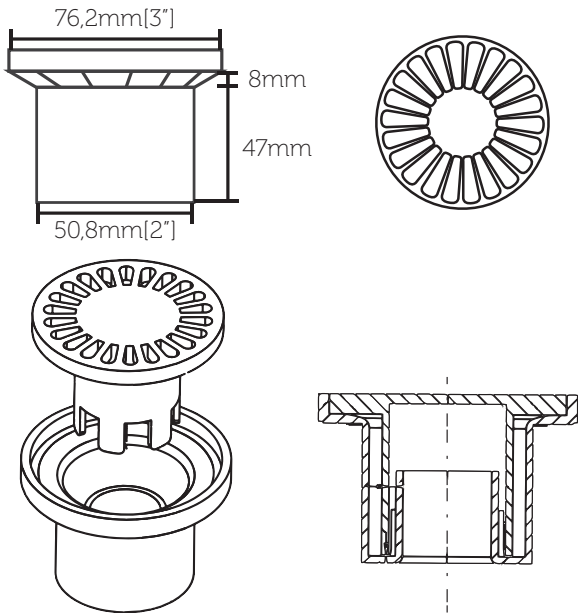
## Rejillas de piso.

Utilizadas en Tubería sanitaria (PVC); con diferente geometría bien sea redonda o cuadrada. Estos diseños permiten un adecuado desagüe y cuentan con una tapa desmontable que admite un apropiado mantenimiento y limpieza. En esta línea se destaca además la rejilla sifonada que gracias a su forma impide el retorno de olores.

REJILLA PISO DIAGONAL Y CIRCULAR PVC

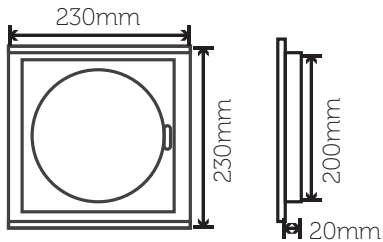


REJILLA PISO SIFONADA



## Tapas de registro.

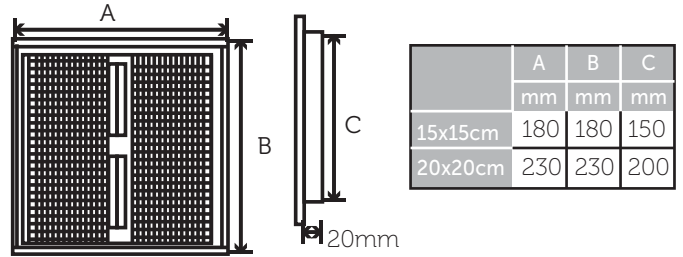
Se destacan por su excelente acabado y funcionalidad en áreas como cocinas, baños, inspecciones de registros y áreas de lavado. El portafolio comprende 20 x 20cm y 15 x 15cm.



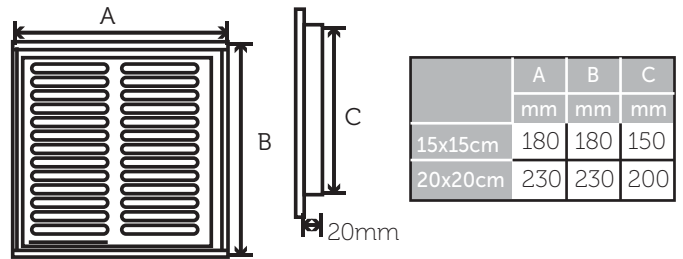
## Rejillas de Ventilación para pared.

Cuentan con diseños acordes a las últimas tendencias de diseño y se encuentran disponibles en tamaños 20 x 20cm y 15 x 15cm.

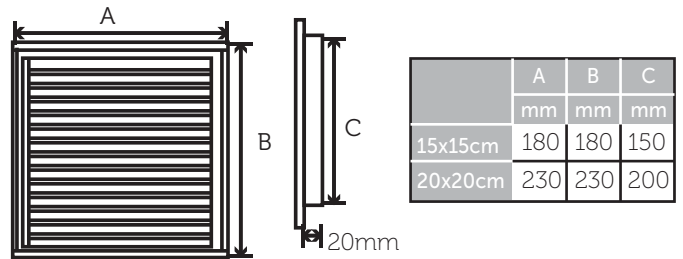
REJILLA DE VENTILACIÓN RETICULADA



REJILLA DE VENTILACIÓN LINEAL



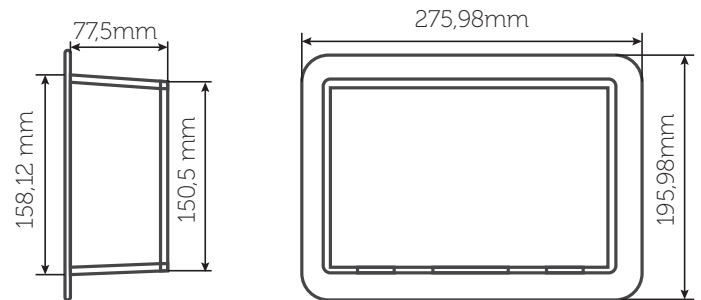
REJILLA DE VENTILACIÓN BARAJA



## ACCESORIOS

### Cajas para llaves de lavadora.

Ofrecen un excelente acabado y funcionalidad en las zonas de lavado, lo que permite optimizar al máximo el espacio reducido destinado hoy en día para estas áreas.



Rev.: 2017 - 06 - 06

### MEXICHEM ECUADOR S.A.

Durán: Km. 4.5 Vía Durán - Tambo  
 PBX: 3716900 • Fax: 2808048  
 Quito: Av. Siena 2-14 y Miguel Ángel,  
 Sector La Primavera-Cumbayá Telf.: 3934420  
[www.plastigama.com](http://www.plastigama.com)



SOLUCIONES SIEMPRE