



# VÁLVULAS DE COMPUERTA METÁLICA

Para aplicaciones residenciales y comerciales. **PLASTIGAMA**



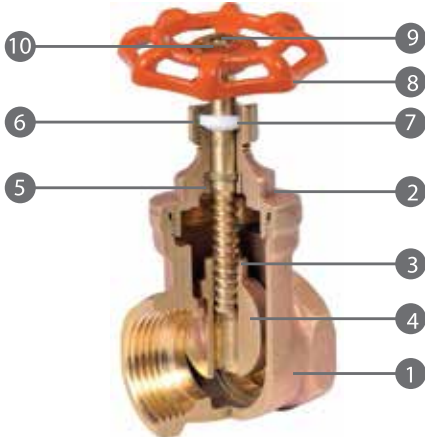
# CARACTERÍSTICAS

- Materia prima: Bronce
- Para control del agua tanto en sistemas de agua fría y caliente.
- Presión de operación de 200 y 150 WOG (agua, aceite y gas).
- Gama desde 1/2" a 4" para 200 WOG y 1 1/2" y 2" para 150 WOG.
- Rosca NPT en todas las medidas.
- Cumplen estándares internacionales de fabricación.

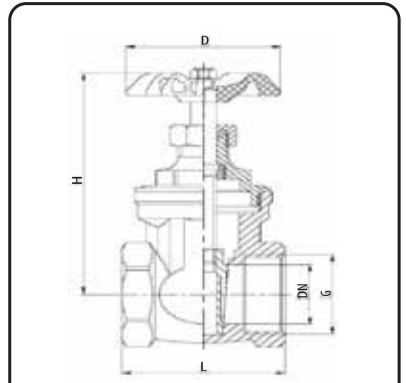
# APLICACIONES

- Para sistemas aéreos y de riego.
- Construcciones civiles: Hoteles, hospitales, edificios, comerciales, residenciales.

# ESPECIFICACIONES TÉCNICAS



ITEM	DESCRIPCIÓN	MATERIAL
1	Cuerpo	Bronce
2	Bonete	Bronce
3	Boquilla	Bronce
4	Cuña / Calce	Bronce
5	Tuerca de seguridad	Bronce
6	Tuerca de campana	Bronce
7	Empaque	Teflón
8	Manija	Aluminio
9	Perno de manija	Acero aleado
10	Junta de manija	Aluminio



### 200WOG, desde 1/2" hasta 4"

DN	G	L	H	D
13,5	1/2"	40	71,5	53
18,5	3/4"	48	78,5	53
24,5	1"	51,5	97,5	59
36	1 1/2"	60,5	124	77
44	2"	67	137	77
71	3"	92	206	108
86	4"	93	240	125

### 150WOG, desde 1 1/2" hasta 2"

DN	G	L	H	D
33	1 1/2"	57	118	71
43	2"	60,5	136	77

# DIAGRAMA DE USO EN VIVIENDAS



Rev.: 2017 - 06 - 31

## MEXICHEM ECUADOR S.A.

Durán: Km. 4.5 Vía Durán - Tambo  
 PBX: 3716900 • Fax: 2808048  
 Quito: Av. Siena 2-14 y Miguel Ángel,  
 Sector La Primavera-Cumbayá Telf.: 3934420  
[www.plastigama.com](http://www.plastigama.com)



SOLUCIONES SIEMPRE