

MANHOLE DE POLIETILENO

Para sistemas de alcantarillado sanitario y pluvial

Fabricado con Polietileno virgen mediante proceso de rotomoldeo.
Paredes lisas sin porosidades permiten una fácil limpieza.
Herméticos 100% en sus ensambles.



MANHOLE INTEGRADO

Bases ciegas y alineadas.



MANHOLE MODULAR

Bases ciegas, alineadas
y no alineadas

VENTAJAS MANHOLE MODULAR

Larga vida útil

Fabricado 100% con Polietileno virgen, mediante proceso de rotomoldeo, altamente durable.

Adaptabilidad

La **Base** cuenta con entradas y salidas (pasantes) para colectores de 175, 220, 280, 335, 440 y 540 mm de diámetro; además su sección octogonal facilita la conexión de tuberías de descarga de aguas servidas y lluvias de 175, 220, 280 y 335 mm en sus paredes utilizando caucho e inserto de PVC asegurando su hermeticidad. Su entrada de borde superior con sección cilíndrica de 1000 mm de diámetro permite recibir los elevadores para extender su altura hasta la cota deseada.

Los **elevadores** con 500 mm de altura están reforzados horizontal y verticalmente para soportar las cargas de relleno. De igual forma que en las paredes de la base permiten realizar conexiones de tuberías de acometidas colectoras de 175, 220, 280 y 335 mm de aguas servidas y lluvias, utilizando el inserto PVC pero con la diferencia que en este caso se utiliza un caucho tipo MANGA (caucho cilíndrico) e inserto de PVC.

El **cono** ubicado en la parte superior permite reducir la entrada de manhole a 600 mm en forma concéntrica. Consta de un cuello de 600 mm de altura estándar para permitir el corte a menor altura según el nivel de la tasa rasante. Compatible con las tapas convencionales ya sea de hormigón o metálica.

Uniones 100% Herméticas

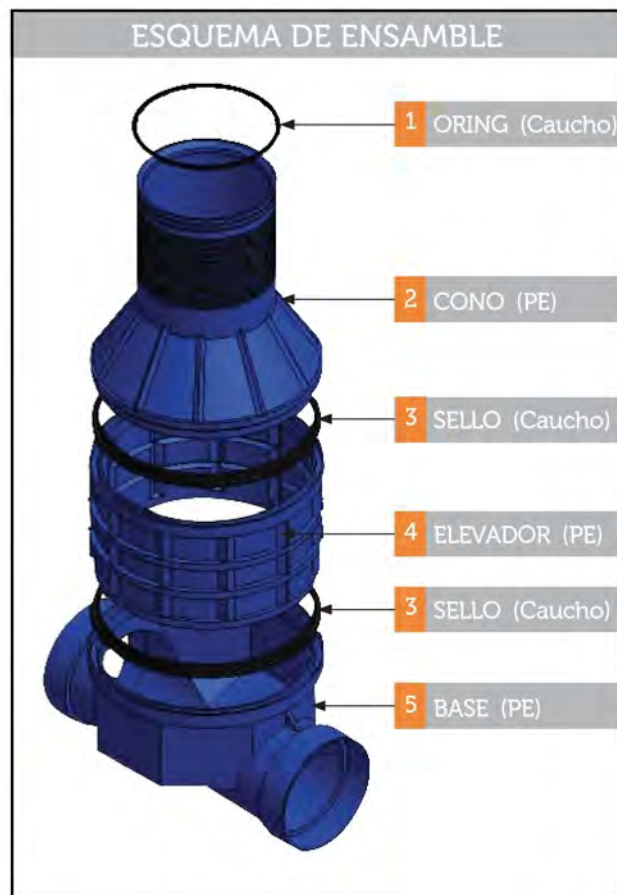
Los elementos que componen el manhole se acoplan perfectamente entre sí mediante empaques de caucho que garantizan su hermeticidad.

Rapidez

Por su bajo peso y estructura modular facilitan la instalación. Siempre adaptable a la necesidad de la obra.

INSTRUCCIONES DE INSTALACIÓN

- 1.- Excavación.
- 2.- Instalación de base del Manhole
- 3.- Continuidad de la Instalación de tubos.
- 4.- Nivelación de la base.
- 5.- Relleno compactado alrededor de la base.
- 6.- Relleno compactado alrededor del elevador.
- 7.- Relleno compactado alrededor del cono.
- 8.- Cabezal de concreto.



VENTAJAS MANHOLE INTEGRADO

Larga vida útil.

Fabricado 100% con Polietileno, mediante proceso de rotomoldeo, altamente durable.

Sin ensambles.

No se realizan ensambles para armar el cuerpo del Manhole, lo cual favorece a evitar la infiltración y exfiltración en los sistemas de aguas lluvias y aguas servidas.

Un solo cuerpo trabaja estructuralmente mejor, haciéndolo más resistente a fuerzas de empuje y aplastamiento.

Tiempo de instalación.

En obra es menor, esto disminuye los costos del proyecto mejorando los rendimientos.

Mantenimiento e inspección.

La entrada es excéntrica por lo que facilita el ingreso del personal para inspección. La cúpula tiene una gran rigidez.

100% Hermético.

Por su fabricación monolítica está garantizada la hermeticidad.

Rapidez en la instalación.

Por su bajo peso facilitan la instalación. Siempre adaptable a la necesidad de la obra.

PRESENTACIÓN

El Manhole integrado puede ser fabricado con base ciega o alineada en altura de 1,70 o 2,20 metros.

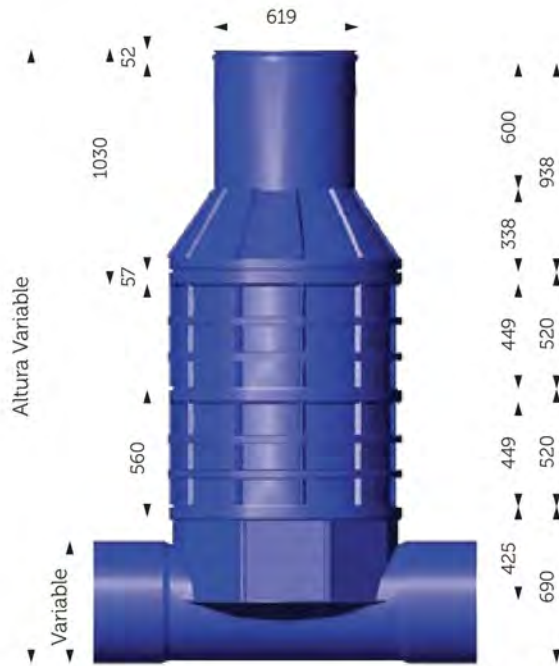
Las campanas de entrada y salida (pasantes) sirven para conectar tuberías de 175, 220, 280, 335, 440 y 540 mm de diámetro.

INSTRUCCIONES DE INSTALACIÓN

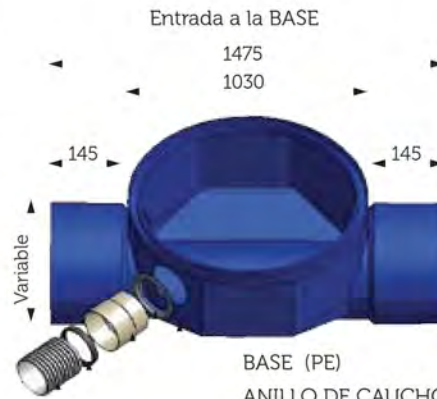


- 1.- Excavación.
- 2.- Instalación del Manhole.
- 3.- Instalación de tubos.
- 4.- Relleno compactado alrededor de la base del manhole.
- 5.- Acometidas de colectores terciarios y de sumideros a la base.
- 6.- Acometidas de colectores terciarios y de sumideros al cuerpo cilíndrico del manhole.
- 7.- Relleno compactado alrededor del cuerpo del manhole.
- 8.- Relleno compactado alrededor de la parte tronco-cónica.

ESPECIFICACIONES TÉCNICAS MANHOLE MODULAR



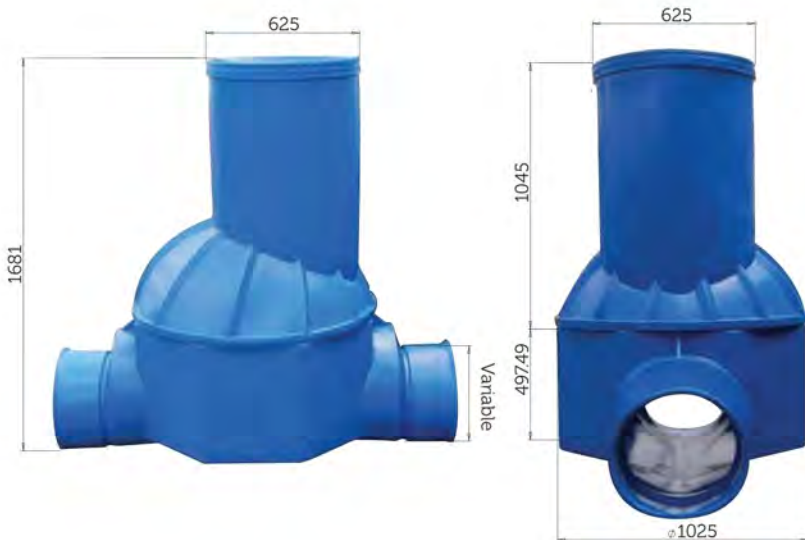
MANHOLE PLASTIGAMA (Medidas en milímetros)



- BASE (PE)
- ANILLO DE CAUCHO PARA BASE (Caucho)
- INSERTO CONEXIÓN NF (PVC)
- ANILLO DE CAUCHO NF (Caucho)
- TUBO NF (PVC)

ESPECIFICACIONES TÉCNICAS MANHOLE INTEGRADO

MANHOLE 1.7 m



MANHOLE 2.2 m



EMPRESA CON CUÁDRUPLE CERTIFICACIÓN :



Calidad
ISO 9001



Medio Ambiente
ISO 14001



Seguridad y Salud
OHSAS 18001



Laboratorios
ISO/IEC 17025

Rev.: 2015- 06 - 17

MEXICHEM ECUADOR S.A.
Durán: Km. 4.5 Vía Durán - Tambo Telf.: 3716900 2805100 - Fax: 2808048 2805963
Quito: Av. Siena 2-14 y Miguel Ángel, Sector La Primavera-Cumbayá

www.facebook.com/plastigama - www.plastigama.com

PLASTIGAMA