

CANALES Y BAJANTES

Sistema decorativo para recolección de aguas lluvias.

Alta durabilidad, no se deforman, no se oxidan ni pierden su color.



	<p>CANAL 3 m</p> <p>CODIGO: 924337</p> <p>PESO (Kg.) 3.300</p>	<p>Derecha Izquierda</p>	<p>TAPA EXTERNA</p> <p>CODIGO: DER.: 924305 IZO.: 924306</p> <p>PESO (Kg.) Der. 0.144 Iz. 0.144</p>	<p>Derecha Izquierda</p>	<p>TAPA INTERNA</p> <p>CODIGO: DER.: 924307 IZO.: 924308</p> <p>PESO (Kg.) Der. 0.110 Iz. 0.110</p>		<p>UNIÓN ESQUINA INTERIOR</p> <p>CODIGO: 924347</p> <p>PESO (Kg.) 0.890</p>
	<p>UNIÓN CANAL A BAJANTE</p> <p>CODIGO: 924345</p> <p>PESO (Kg.) 0.490</p>		<p>SOPORTE DE PVC DE CANAL</p> <p>CODIGO: 924303</p> <p>PESO (Kg.) 0.090</p>		<p>BAJANTE 3 m</p> <p>CODIGO: 21843</p> <p>PESO (Kg.) 1.890</p>		<p>SOPORTE DE BAJANTE DE PVC</p> <p>CODIGO: 924302</p> <p>PESO (Kg.) 0.028</p>
	<p>UNIÓN DE BAJANTE</p> <p>CODIGO: 924343</p> <p>PESO (Kg.) 0.090</p>		<p>ADAPTADOR BAJANTE ALCANTARILLADO</p> <p>CODIGO: 924153</p> <p>PESO (Kg.) 0.166</p>		<p>UNIÓN ESQUINA EXTERIOR</p> <p>CODIGO: 924346</p> <p>PESO (Kg.) 0.910</p>		<p>UNIÓN DE CANAL A CANAL</p> <p>CODIGO: 924344</p> <p>PESO (Kg.) 0.245</p>
	<p>CODO DE BAJANTE 45°</p> <p>CODIGO: 924237</p> <p>PESO (Kg.) 0.127</p>		<p>CODO DE BAJANTE 90°</p> <p>CODIGO: 924238</p> <p>PESO (Kg.) 0.161</p>		<p>LUBRICANTE DE SILICONA</p> <p>CODIGO: 924289</p> <p>VOLÚMEN 20cc</p>		<p>HILOSELLO CANAL</p> <p>CODIGO: 927280</p> <p>PESO (Kg.) 0.011</p>
	<p>SOPORTE METÁLICO DE CANAL</p> <p>CODIGO: 925476</p> <p>PESO (Kg.) 0.130</p>		<p>TORNILLO INOXIDABLE</p> <p>CODIGO: 924335</p> <p>PESO (Kg.) 0.003</p>				

VENTAJAS

- Soportan altos volúmenes pluviales.
- Capacidad máxima de 90 m² de cubierta por bajante.
- Alta durabilidad.
- Diseñados para un acople perfecto.
- No requieren soldaduras.
- Livianos.
- Resistentes a los rayos solares.
- Su diseño y textura facilitan su limpieza evitando que ocurran obstrucciones que impidan el flujo y den mal aspecto.
- Moderno diseño: destaca su fachada.
- Puede ser pintado.



Nota: Disponible únicamente en color blanco.

PROCESO DE INSTALACIÓN DE CANALES COLGANTES

Se realiza cuando el canal requiere ser suspendido de la cubierta directamente porque el alero sobresale mucho de la fachada, en este caso se deben utilizar los soportes colgantes metálicos. Para una correcta instalación siga los siguientes pasos:



1 VERIFIQUE LA NIVELACIÓN DE LA CUBIERTA.

Utilizando una manguera con agua marque a la altura del nivel de agua en los extremos de la cubierta, temple la cuerda o piola en las marcas fijadas.



2 MARQUE LA PENDIENTE.

En un extremo de la cubierta mida la distancia entre la cuerda y la ondulación más baja y realice una marca, a partir de esta marca dé una pendiente de 2% (2mm por metro de longitud) y marque en el otro extremo de la cubierta.



3 INSTALE EL PRIMER SOPORTE.

Coloque la platina del soporte pegada a la ondulación más baja de la cubierta, marque los orificios, perforo y atornille.



4 INSTALE LA UNIÓN CANAL A BAJANTE.

Coloque otra platina del soporte en el punto que le dio la pendiente, es decir el punto más bajo e instale la unión canal bajante.



5 TIENDA LA CUERDA.

Desde el primer soporte, a la unión canal bajante, para alinear los soportes intermedios.



6 INSTALE LOS SOPORTES INTERMEDIOS.

Siguiendo la pendiente de la cuerda coloque los soportes equidistantes entre sí a intervalos no superiores a 75 cm.



7 COLOQUE LOS CANALES.

Si la superficie de la cubierta sobrepasa los 3 m utilice la "unión canal", insertando los extremos del canal a la misma.



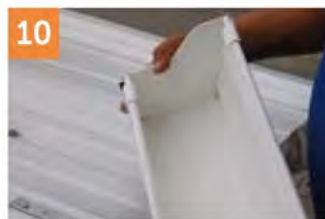
8 LUBRIQUE LOS ACCESORIOS.

Aplique generosamente lubricante de silicon a todos los sellos de caucho de los accesorios para facilitar el ensamble.



9 UNIÓN ESQUINA INTERIOR O EXTERIOR.

Si la instalación requiere "unión esquina", el último soporte de canal deberá estar lo más cerca posible según sea el caso.



10 ACOPLE LAS TAPAS.

Acople la tapa interna si es accesorio y la tapa externa si es en un extremo del canal



11 INSTALE LOS SOPORTES DE PVC.

Coloque los soportes de PVC para mejorar la rigidez del canal, estos irán a la misma distancia de los soportes metálicos.

PROCESO DE INSTALACIÓN DE CANALES SOBRE MURO

Se realiza atornillando los accesorios al muro de la fachada directamente.

En este caso una vez ubicadas las bajantes y marcados los niveles como en el sistema colgante siga los siguientes pasos:



1 INSTALE LA UNIÓN CANAL A BAJANTE.

Instale la unión de canal a bajante en la pared con el borde superior a nivel de la cuerda de pendiente.



2 TIENDA LA CUERDA.

Desde el punto inicial hasta el sitio donde se ubicó la unión canal a bajante para alinear los soportes intermedios.



3 INSTALE LOS SOPORTES.

Alinee con la cuerda y ubique los soportes equidistantes entre sí a intervalos no superiores a 75 cm. Marque, perforo y atornille los soportes a la pared.



4 UNA LA ESQUINA INTERIOR O EXTERIOR.

Si la instalación requiere "unión esquina", coloque soportes lo más cerca posible a dicha unión, ya que esta no se atornilla al muro.

Sistema con instalación sobre muro

NOTA: Para continuar con la instalación de los canales siga los mismos pasos descritos en la instalación "Colgante de Canales" teniendo en cuenta que los accesorios van a ir asegurados al muro o pared de la fachada. Verifique que el soporte quede alineado con la cuerda.

PROCESO DE INSTALACIÓN DE BAJANTE

Puede realizarse sobre el muro o pared o a una distancia determinada de este.



1a UNIÓN CON CANAL.

Si la unión de canal a bajante ha sido instalada sobre el muro o pared, los bajantes podrán ser conectados directamente haciendo uso de un nivel o plomada, marque en el muro las perforación de los soportes de bajantes cada 150 cm. de bajante.



Si los canales están a una distancia determinada del muro o pared (sistema colgante), se instalará un codo de bajante de 45° con el respectivo soporte sobre el muro y otro desde la unión canal a bajante conectados entre sí por un tramo.



2 UNIONES DE BAJANTES.

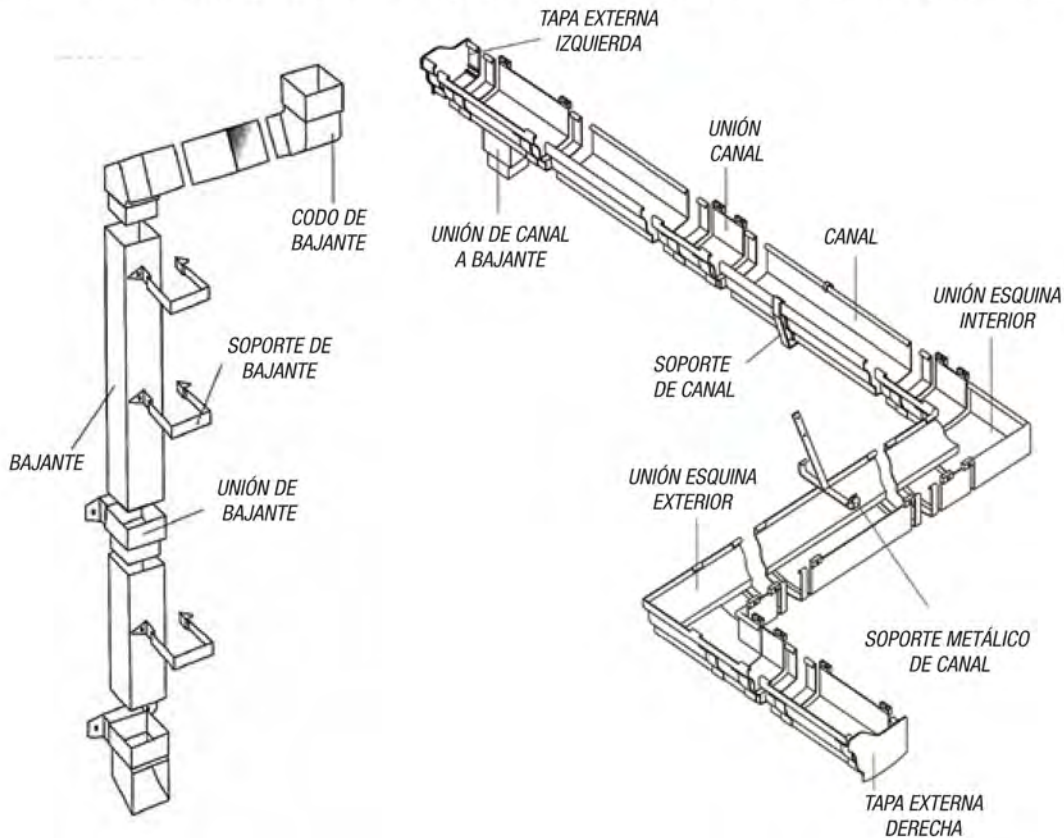
Si los bajantes son mayores a 3m (longitud estándar), se conectarán dos tramos de bajantes por medio de una unión de bajante instalada al muro mediante un soporte de bajante.



3 ACCESORIO TERMINAL.

El accesorio terminal de un bajante podrá ser un codo instalado sobre el muro con su respectivo soporte de bajante, o un adaptador Plastigama bajante-desagüe para ser conectado al sistema de aguas lluvias de la residencia.

DIAGRAMA DE LOS SISTEMAS CANAL Y BAJANTE DE PLASTIGAMA



RECOMENDACIONES:

- En caso que existan adherencias de polvo u otro material extraño a los canales y bajantes de PVC, se los deberá limpiar con agua jabonosa; no utilice Polilimpia u otro limpiador químico, debido a que alterara el brillo exterior propio del producto dañando su estética. Las hojas y otros elementos en los canales son fácilmente extraídos removiendo las tapas exteriores de los canales y mediante el uso de una brocha o escoba pequeña.
- No se recomienda la instalación de rejilla o "cernidera" alguna en la unión canal bajante, ya que ello produciría la obstrucción de la entrada al bajante.
- Cualquier modificación en el sistema de evacuación de aguas lluvias se la hará desmontando lo canales y bajantes, y siguiendo los pasos ya mencionados en este folleto para su instalación.
- Para lograr cortes a escuadra, ajuste un soporte plástico al canal, marque, retire y con una sierra haga el corte, luego retire las rebabas.
- No se deberá cortar los elementos ya instalados ni alterar la estructura del techo o el muro de la fachada. Más aún, no se debe realizar en sitio, cambios de dirección deformando los elementos con calor; todo lo contrario, se deberá emplear siempre accesorios adecuados al sistema.

PROCESO PARA PINTAR:

Con lija fina de hierro, proceder a lijar suavemente la parte exterior del canal y de los accesorios. Luego proceder a limpiar con Polilimpia y posteriormente aplicar pintura con soplete o brocha.

La pintura a utilizar debe ser de tipo epóxica para PVC exterior y de preferencia en tonos claros. Se la puede obtener en cualquier distribuidor de pintura.

USO DEL TORNILLO DE ACERO INOXIDABLE:

Se recomienda el uso del tornillo de acero inoxidable, ya que los canales al estar a la intemperie y expuestos al ambiente las cabezas de los tornillos sufren corrosión. Además, cuando los canales estén llenos de agua, podrían caer por su propio peso y causar daños.

LUBRICACIÓN:

Es necesaria la lubricación de los sellos para facilitar el ensamble del canal con los accesorios, de no usarlo se corre el riesgo de que el empaque del accesorio se remueva y no exista estanquidad. Además el lubricante, protege y mantiene el canal.

Un frasco de 28 gramos de lubricante de silicona, alcanza para 60 sellos aproximadamente.

EMPRESA CON CUÁDRUPLE CERTIFICACIÓN :



Calidad
ISO 9001



Medio Ambiente
ISO 14001



Seguridad y Salud
OHSAS 18001



Laboratorios
ISO/IEC 17025

Rev.: 2015- 08 - 27

MEXICHEM ECUADOR S.A.
Durán: Km. 4.5 Vía Durán - Tambo Telf.: 3716900 2805100 - Fax: 2808048 2805963
Quito: Av. Siena 2-14 y Miguel Ángel, Sector La Primavera-Cumbayá Telf.: 3934420

www.facebook.com/plastigama - www.plastigama.com

PLASTIGAMA